

Lättmonterad diodarmatur som passar i de flesta miljöer. Tillverkad av självsläckande polykarbonat-plast. Stomme i vitt utförande samt medföljande pictogram. Armaturen finns med batteri och självtestsystem samt för centralmatat utförande. Armaturen är försedd med microprocessorladdare vilket innebär lägre energiförbrukning samt kortare återuppladdningstid. Elektronisk bottenurladdningsskydd optimerar batteriets livslängd. Dioderna har ett ljusflöde av 75% efter 50.000 timmar.

Godkända enligt SS EN 60598-2-22 och SS EN 1838

Montage: Vägg och tak samt infälld

Anslutning: 230V, 50Hz

Uppladdningstid: 12 h

Batteri: Litium-Jon LiFePO4

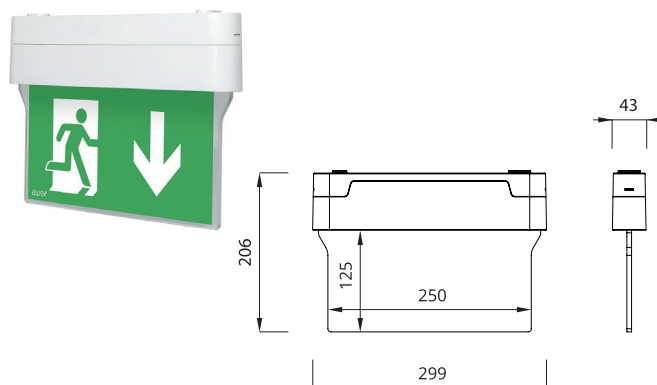
Isolationsklass: 2

Skyddsklass: IP44

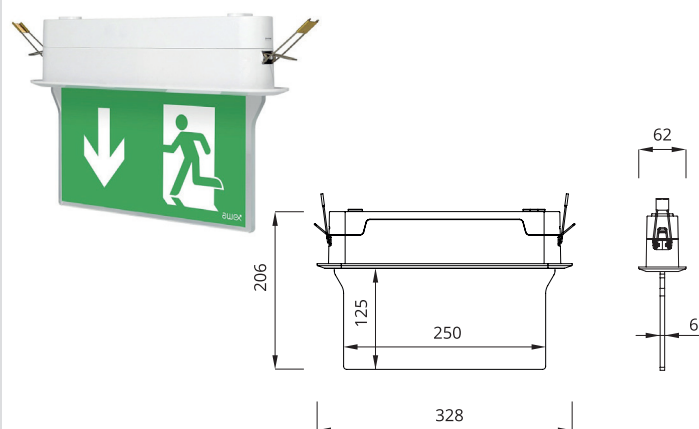
Armaturstatus: Visas via en diod enligt tabell

Vi förbehåller oss rätten till konstruktionsändringar.

ARROW N



ARROW P



Självtestsystem AT

Var 30:e dag testas armaturens elektronik, laddning samt ljuskälla automatiskt. Testet pågår i 5 minuter. En gång per år testas batteriets urladdningsspänning, bottenurladdningsskydd och drifttiden - 1 timme. I det fall nätet faller under testperioden går armaturerna i nödljusläge. När nätet återkommit fortsätter armaturen i nödljusläge tills ett fullt funktionstest är utfört.

LED indikering färg / pulsering	Status ljuskälla	Beskrivning
LED indikering släckt	Lyser	Nödbelysning läge
LED indikering släckt	Lyser inte	Armaturen inte spänningsatt
1,3s 0,2s 0,3s 0,2s	SE=släckt/SA=lyser	Kommunikationsfel (gäller endast Rubik-Una)
	SE=släckt/SA=lyser	Fel på batteriet
0,5s 0,5s	SE=släckt/SA=lyser	Fel på ljuskällan eller elektronik
Armatyr i felläge eller släckt LED indikator	Lyser	Test pågår eller ljuskällan fungerar i normalläge
Armatyr i felläge eller släckt LED indikator	SE=släckt/SA=lyser	Batteriet inte anslutet
1,5s	SE=släckt/SA=lyser	Batteriet laddas
	SE=släckt/SA=lyser	Allt OK (batteriet fullt laddat)

Beställningsnummer

E-nummer	Best.nr	Typ	Skylt	Utförande	Ljuskälla LED	Batteri	Drifttid	Självtest	Dimension (BxHxD)	Vikt
73 422 00	487032	ARROW N LI	Pil ned	Vit	1W	LiFePO4	1h	Ja	299x206x43	1,2 kg
73 422 01	487033	ARROW N LI	Pil vä/hö	Vit	1W	LiFePO4	1h	Ja	299x206x43	1,2 kg
73 422 08	487632	ARROW N	Pil ned	Vit	1W	Enl. cent.	Enl. cent.	Enl. cent.	299x206x43	1,2 kg
73 422 09	487633	ARROW N	Pil vä/hö	Vit	1W	Enl. cent.	Enl. cent.	Enl. cent.	299x206x43	1,2 kg
73 422 02	487034	ARROW P LI	Pil ned	Vit	1W	LiFePO4	1h	Ja	328x206x62	1,2 kg
73 422 03	487035	ARROW P LI	Pil vä/hö	Vit	1W	LiFePO4	1h	Ja	328x206x62	1,2 kg
73 422 13	487634	ARROW P	Pil ned	Vit	1W	Enl. cent.	Enl. cent.	Enl. cent.	328x206x62	1,2 kg
73 422 14	487635	ARROW P	Pil vä/hö	Vit	1W	Enl. cent.	Enl. cent.	Enl. cent.	328x206x62	1,2 kg